

(PL) Instrukcja montażu
 (D) Aufbauanleitung
 (GB) Assembly instruction
 (SK) Návod na montáž

Łóżko
 Bettgestell
 Bed
 Postel'

KU-RM-S

(12-20)

⚠ UWAGA

Drogi kliencie, przed rozpoczęciem montażu upewnij się, czy posiadasz wszystkie niezbędne elementy pokazane w instrukcji.

W przypadku domówienia mebla tapicerowanego tkaniną w takim samym kolorze jak zakupione wcześniej meble, może wystąpić różnica w odcieniach wybranej tkaniny.

⚠ ACHTUNG

Sehr geehrter Kunde. Bitte überprüfen Sie vor Beginn der Montage die Vollständigkeit unten aufgeführten Bauteile.

Bei einer Nachbestellung dieser Artikel können Farbabweichungen bei den gewählten Stoffen sein.

⚠ CAUTION

Dear Customer, before assembly, ensure that you have all the necessary elements specified in the instruction.

In case of ordering the same fabric in different time, the colour of fabric may be a little bit different.

⚠ POZOR

Vážený zákazník, pred montážou sa prosíme uistiť či v balení sú všetky potrebné diely znázornené v návode.

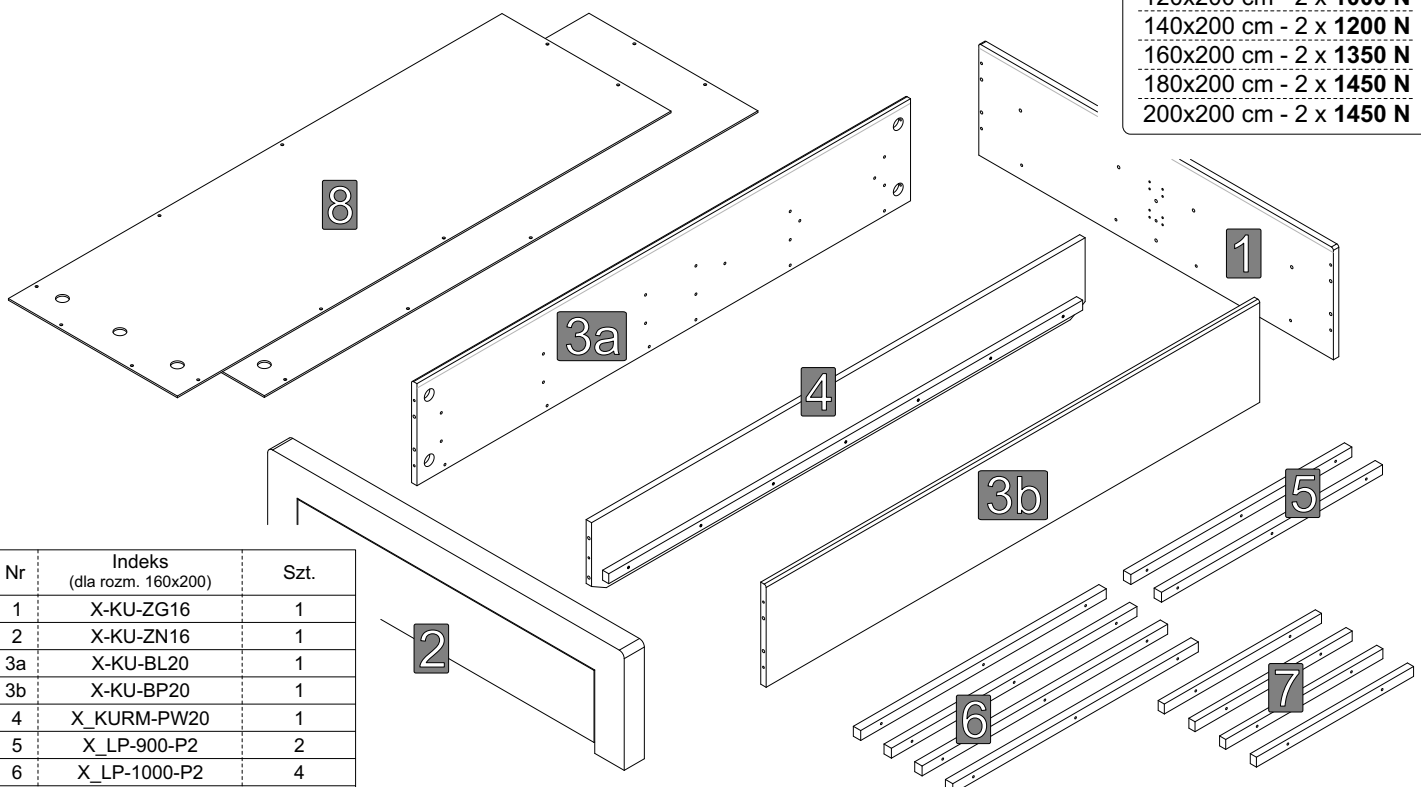
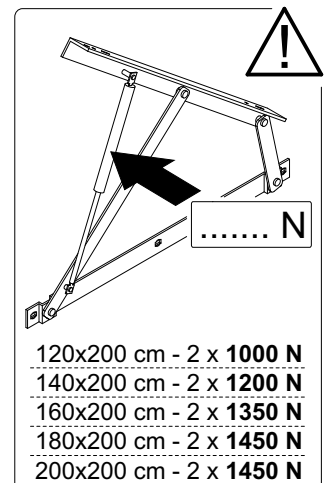
V prípade objednania textilie čalúnený nábytok v rovnakej farbe ako predtým zakúpeného nábytku, môže byť rozdiel v odtieňoch zvolenej látky.

Oznaczenia kontrolne
 Bezeichnungen steuern
 Control marks
 Označenie ovládat'



Elementy w paczkach
 Befestigungsmaterial im Paket
 Items in the packages
 Položky v balení

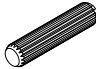





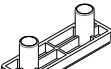

V1	V2	V3
(L) - lewy / left	(R) - prawy / right	
1 x	1 x	2 x

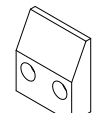
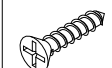



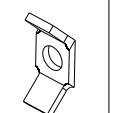






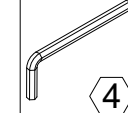

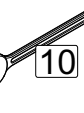
Nr	Indeks (dla rozm. 160x200)	Szt.
1	X-KU-ZG16	1
2	X-KU-ZN16	1
3a	X-KU-BL20	1
3b	X-KU-BP20	1
4	X_KURM-PW20	1
5	X_LP-900-P2	2
6	X_LP-1000-P2	4
7	X_80209KF-LPZG16	2 kpl. (4 szt.)
8	X_80209KF-PHB1620	1 kpl. (2 szt.)

Elementy w worku serwisowym
 Befestigungsmaterial im Servicebeutel
 Items in bag service
 Položky v sáčku služby

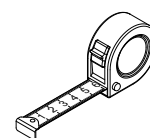
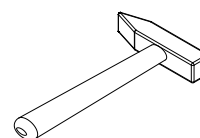
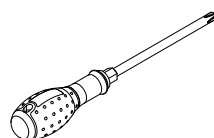
X_KURM-WSD

A	B	C	D	E	F	G	H
							
∅ 10 x 45	M6 x 70	M6 x 25	M6 x 45	M6 x 50	M6 x 55		
12 x	10 x	6 x	8 x	18 x	4 x	10 x	6 x

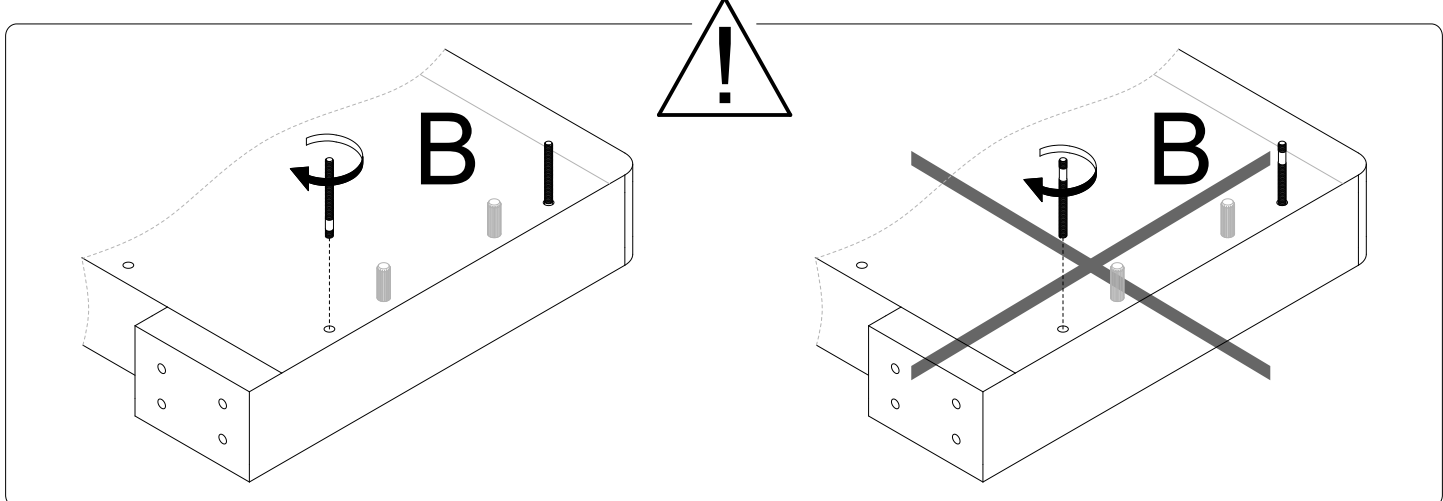
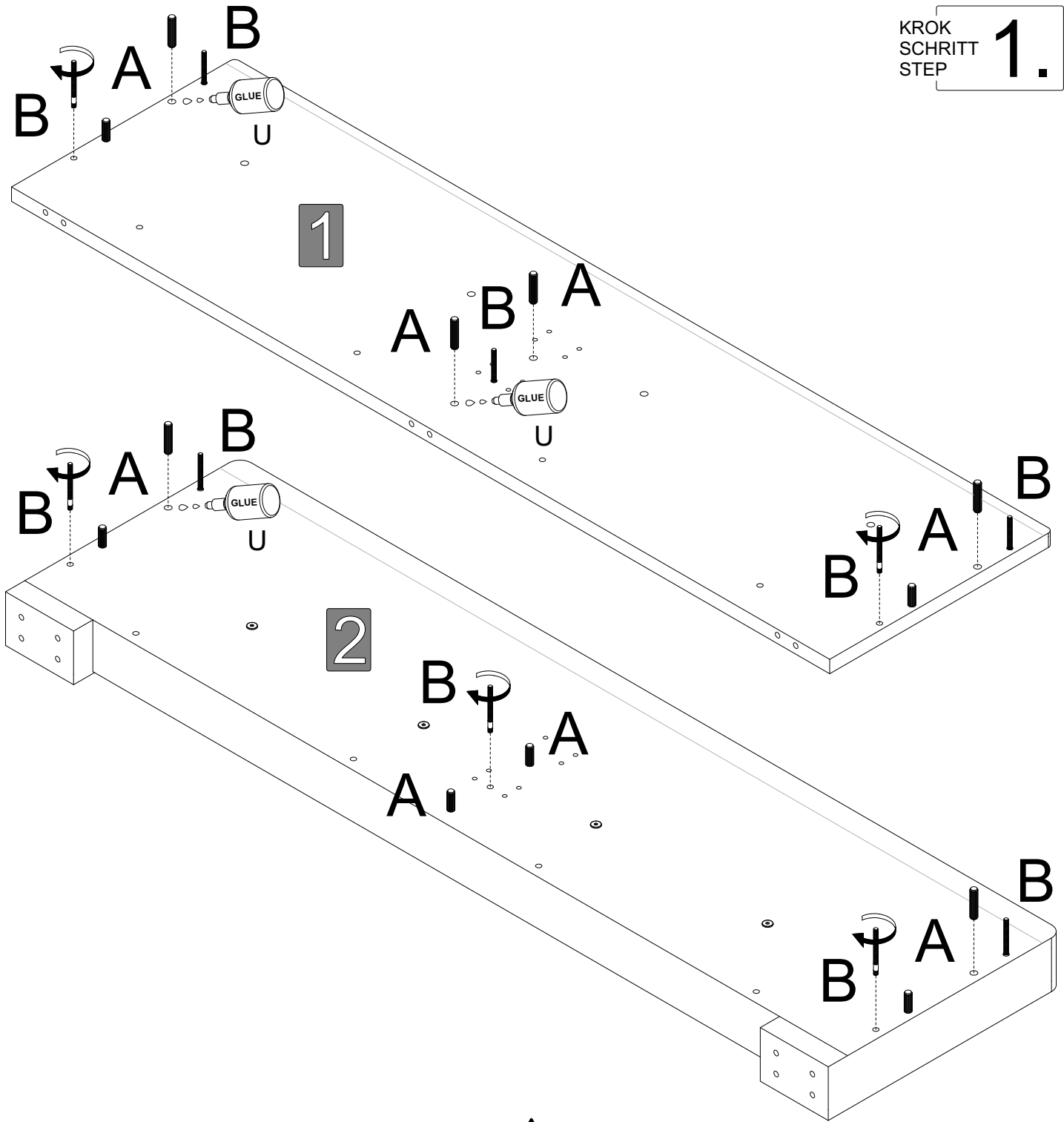
I	J	K	L	M	N	O	P
		ZAS-BIA-SAM 					
	4 x 20	Kolor - 08	6x18x1,5	M6			4 x 16
2 x	24 x	20 x	4 x	14 x	10 x	10 x	18 x

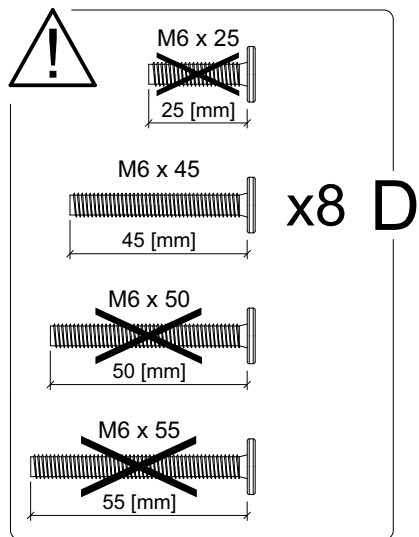
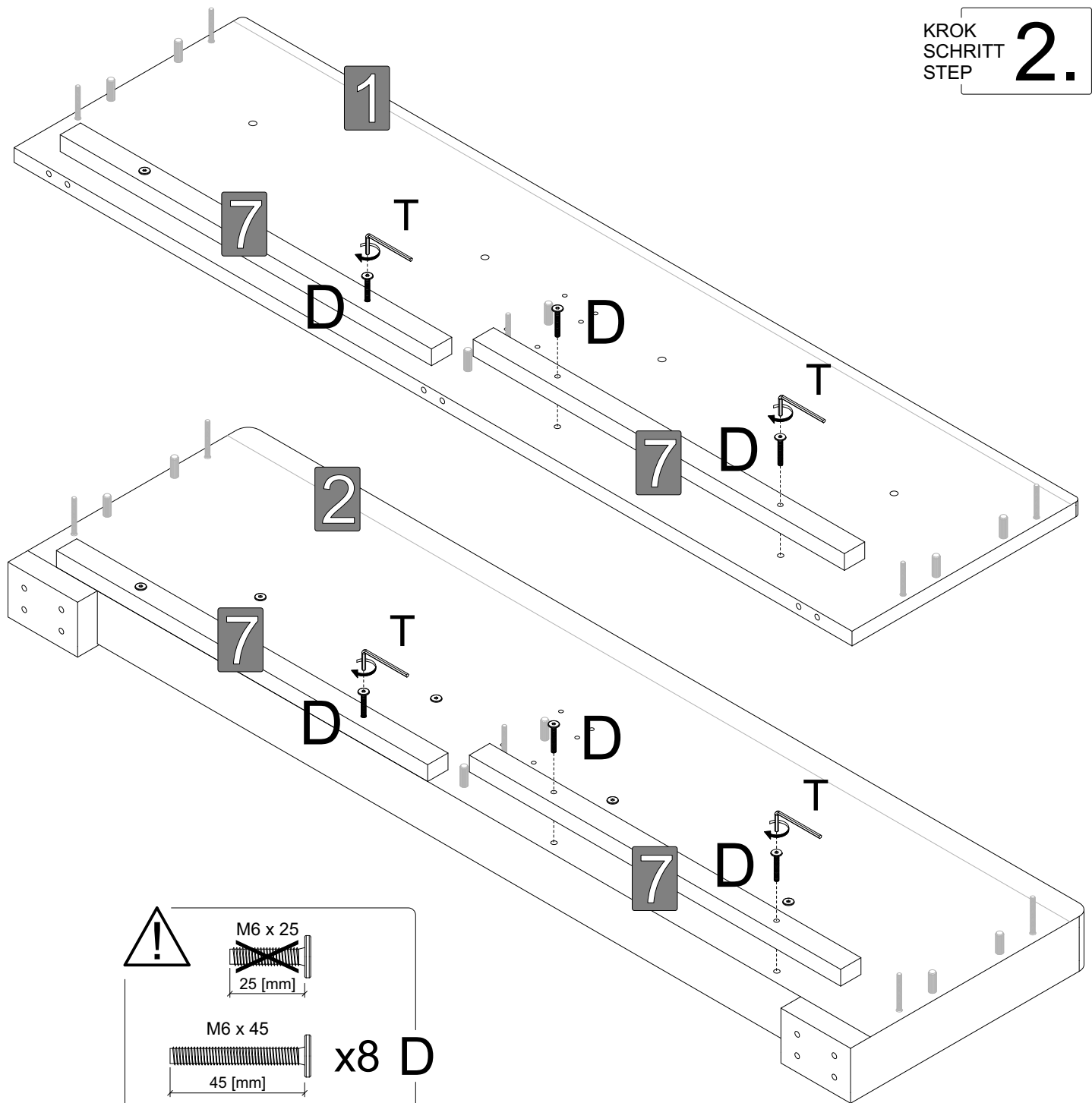
R	S	T	U	W
				
∅ 5	∅ 8	4	GLUE	10
16 x	18 x	1 x	1 x	1 x

Dodatkowe elementy niezbędne do sprawnego montażu
 Zusätzliche Komponenten für eine reibungslose Installation
 Additional components needed for a smooth assembly
 Další komponenty potřebné pro správný inštaláciu

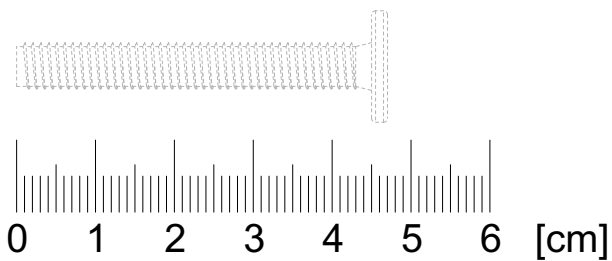


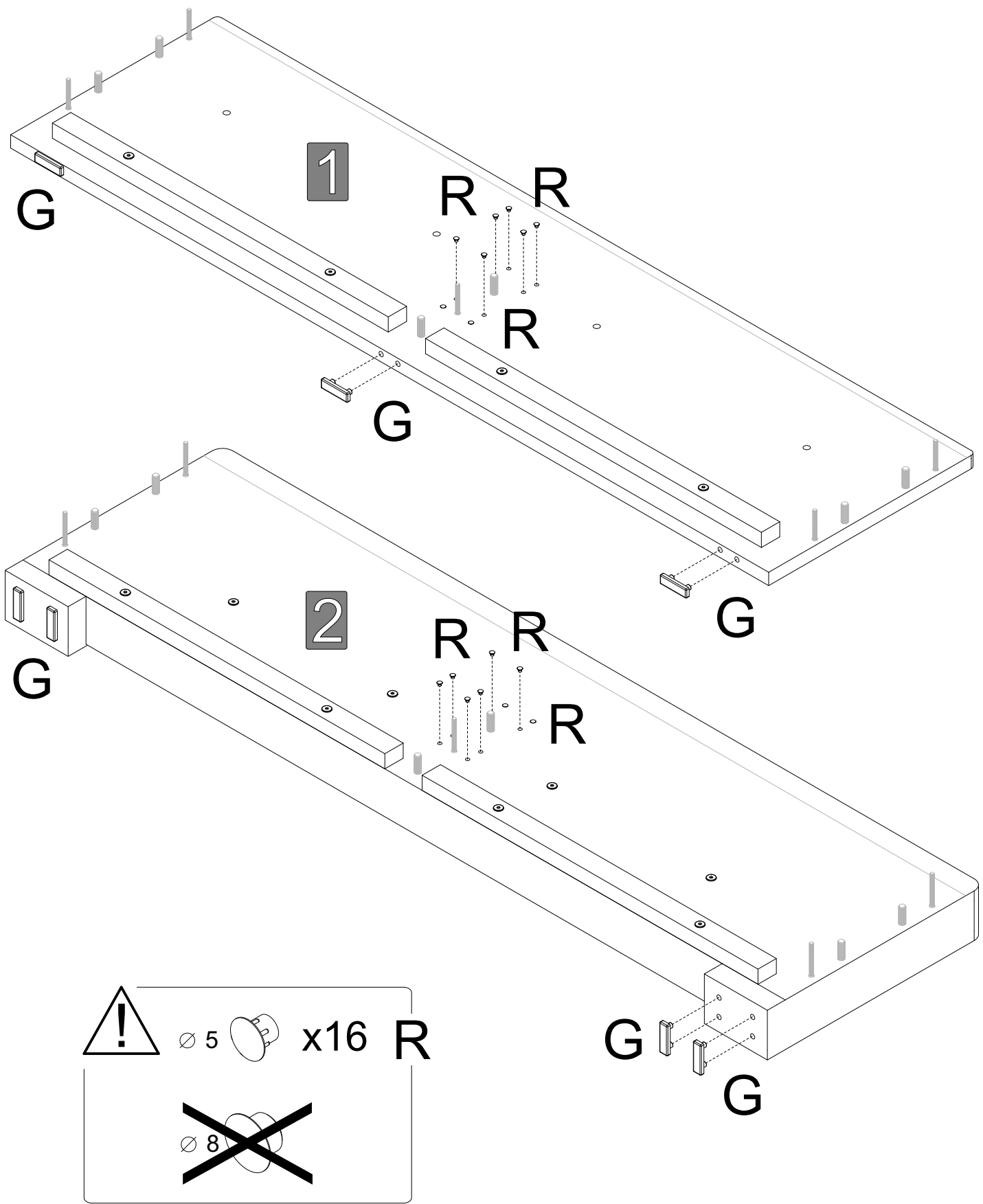
KROK
SCHRITT
STEP **1.**

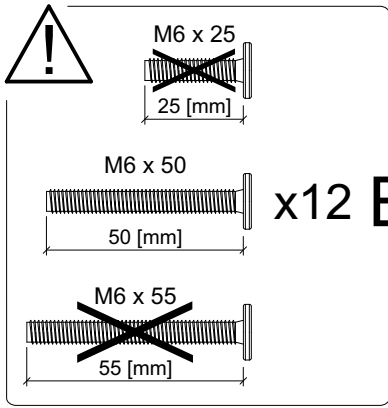




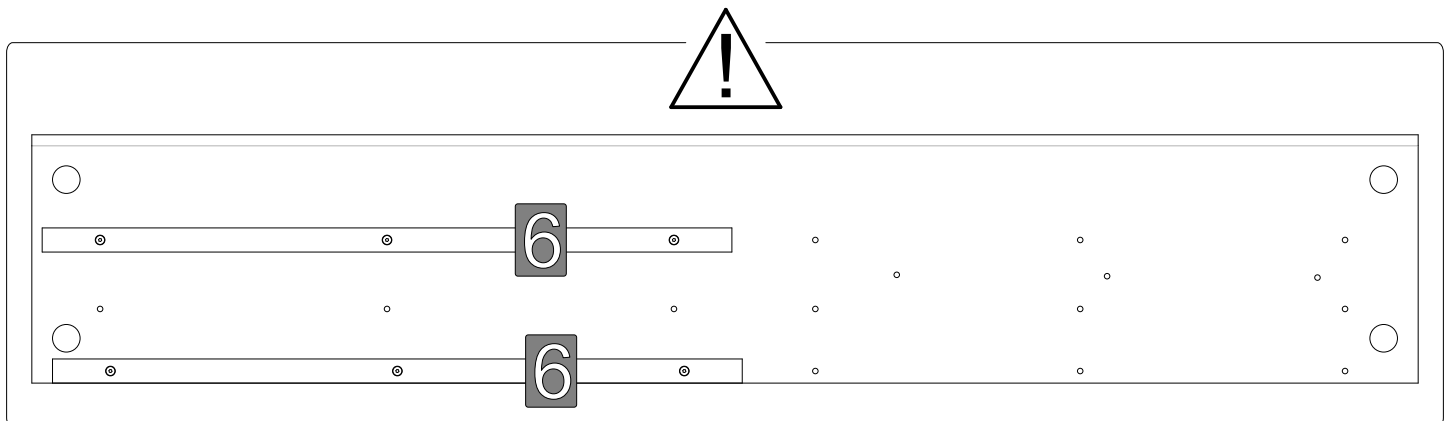
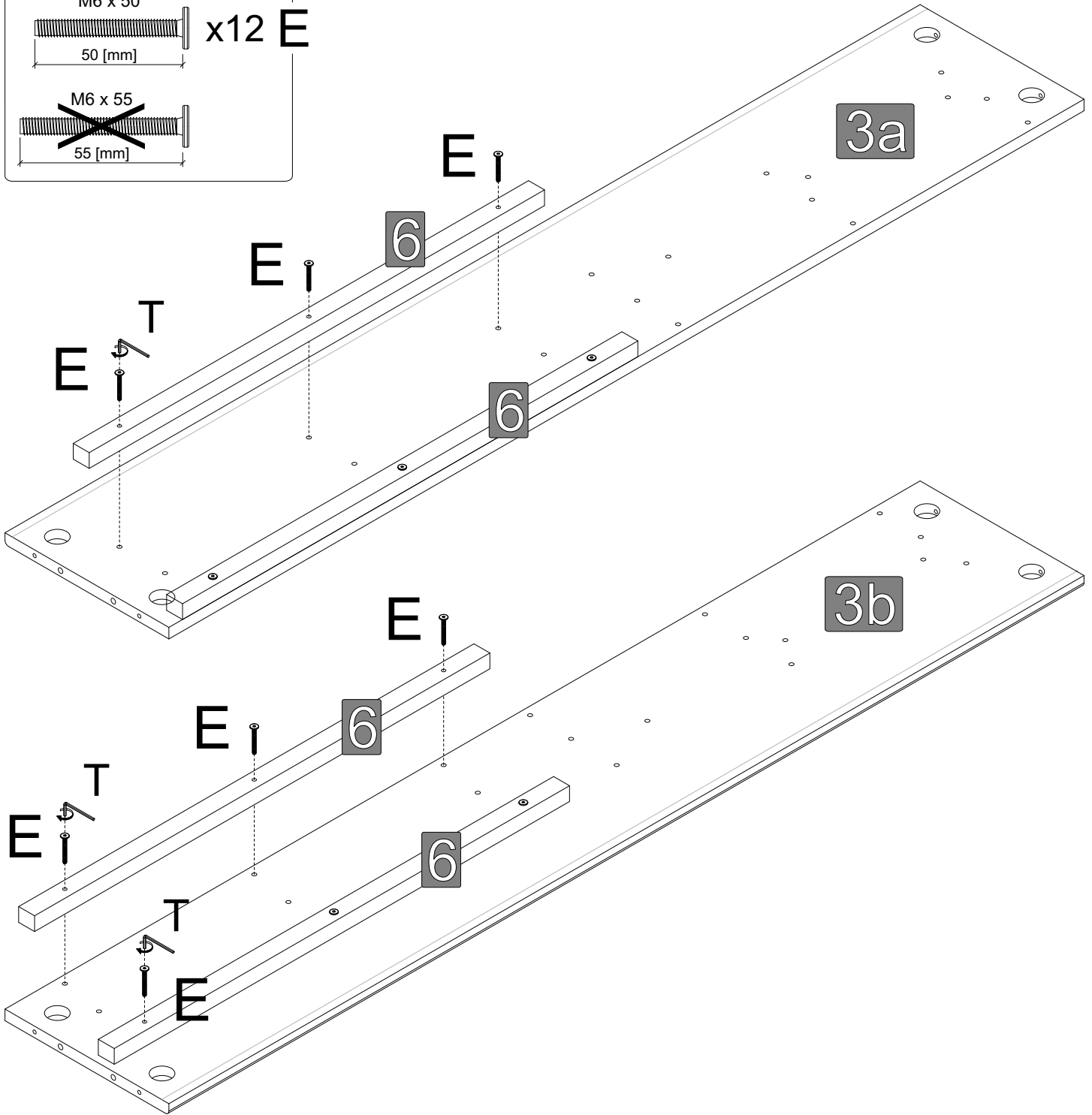
Skala / Scale 1:1

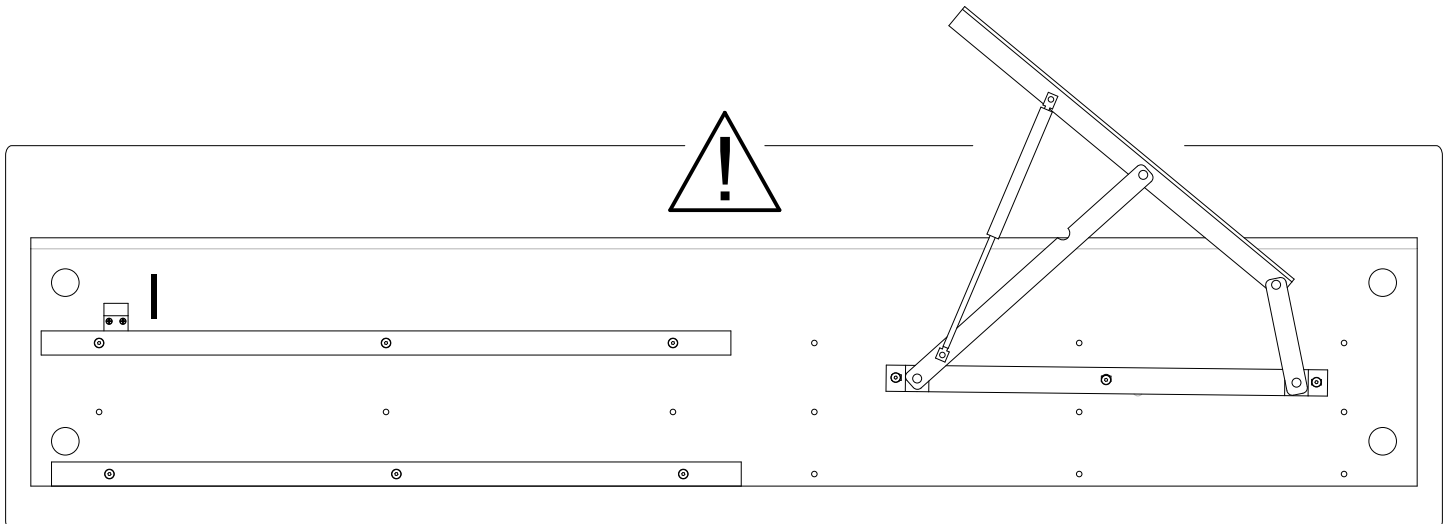
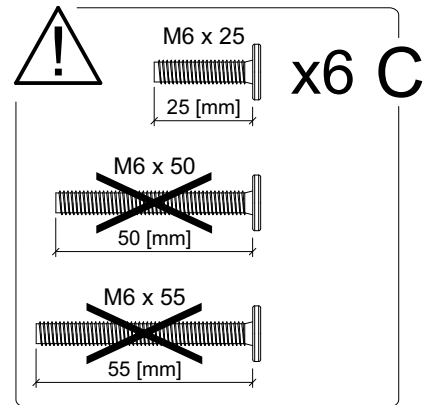
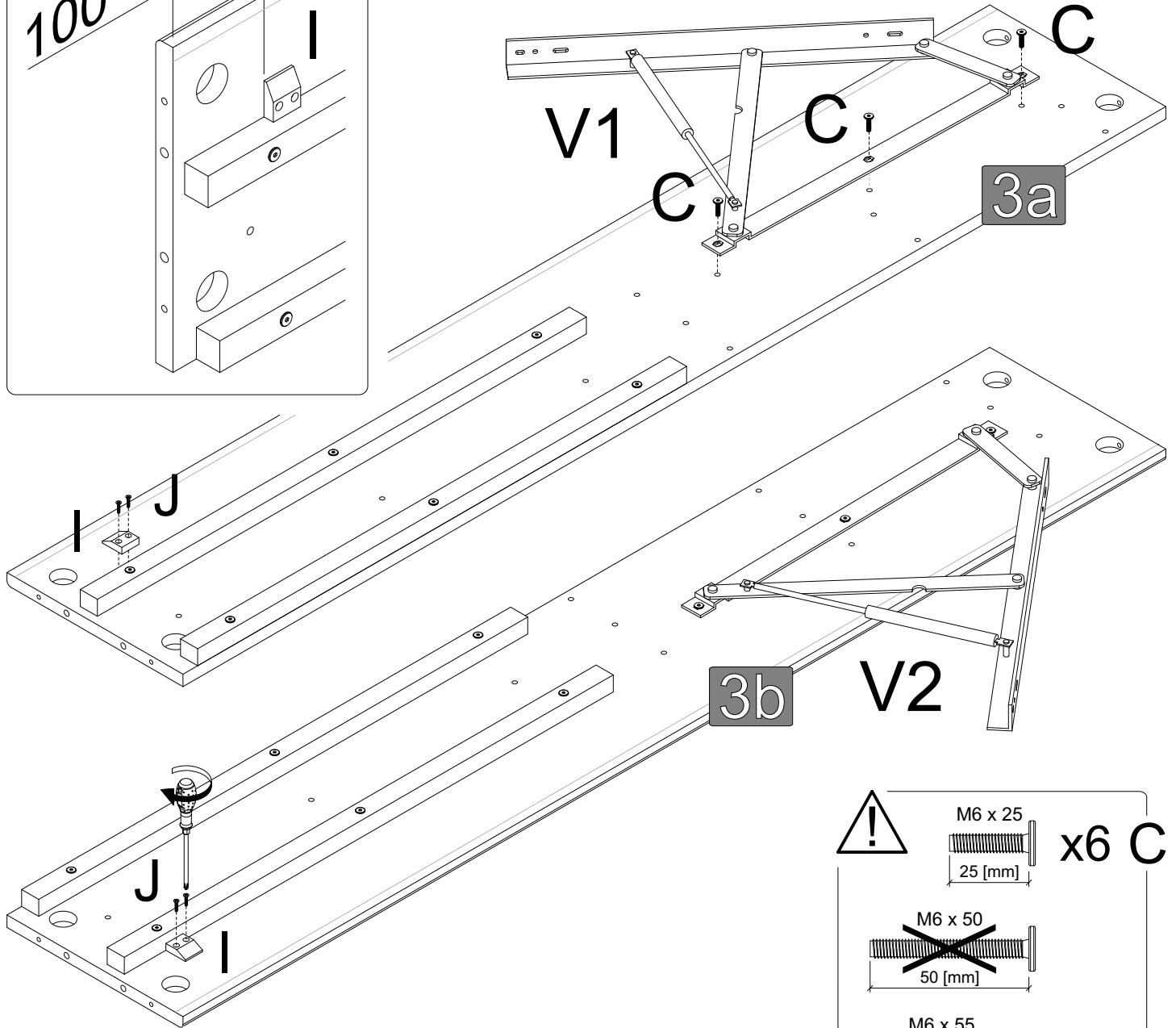
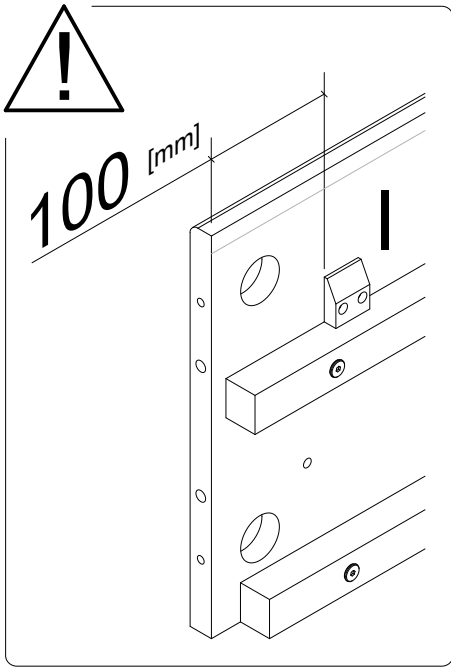






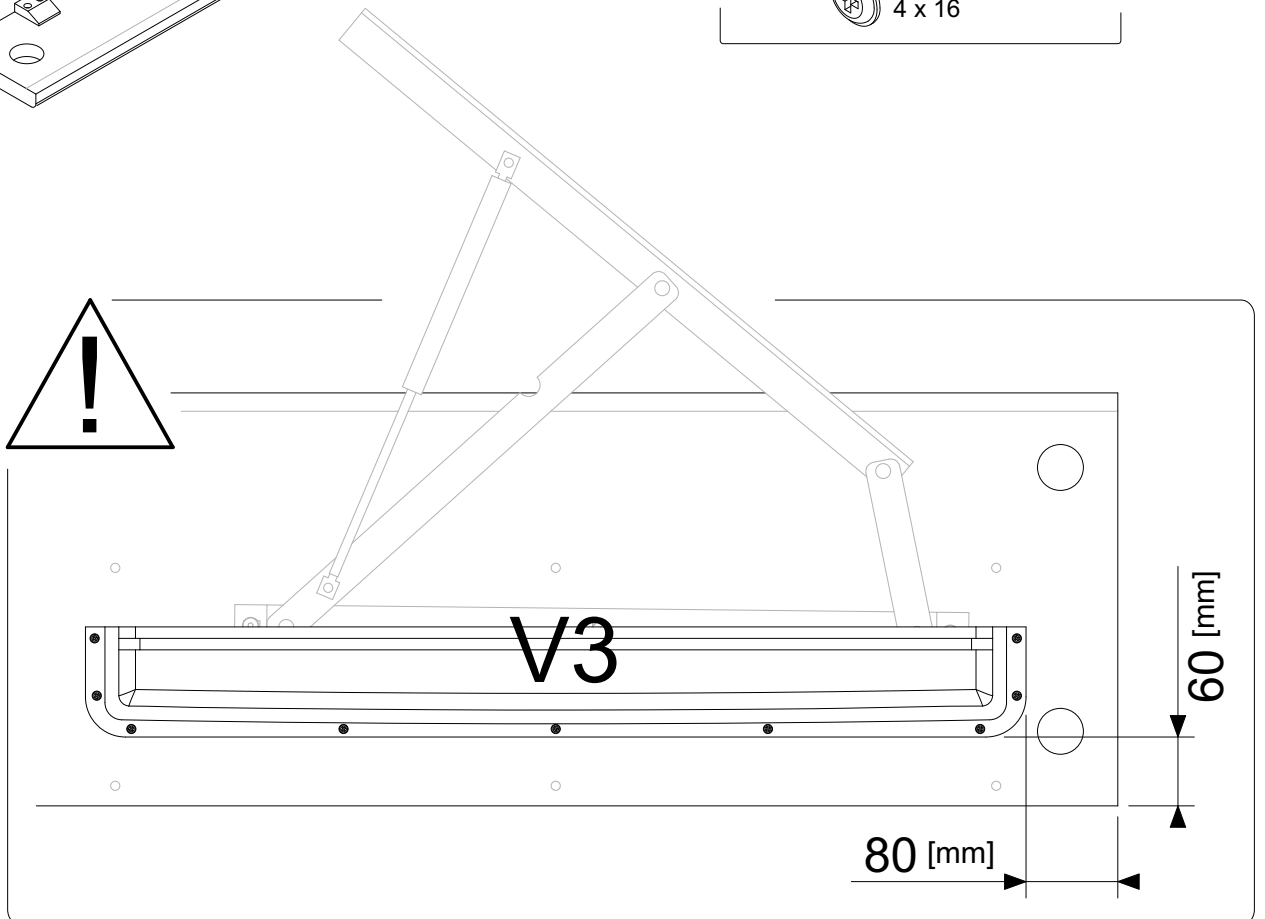
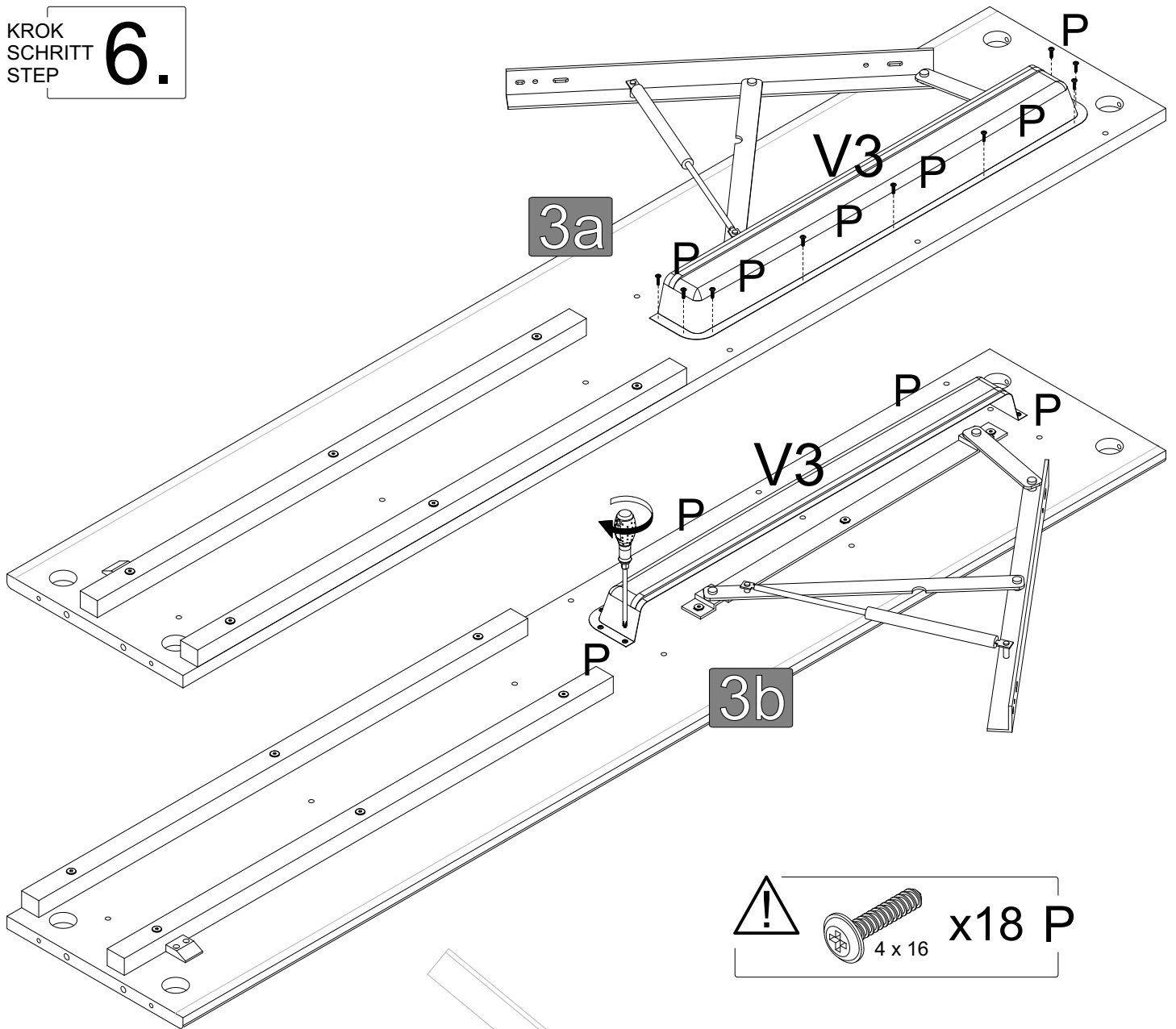
KROK
SCHRITT
STEP **4.**

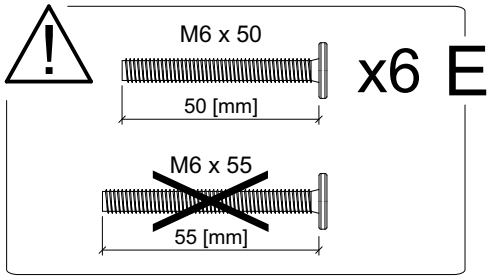




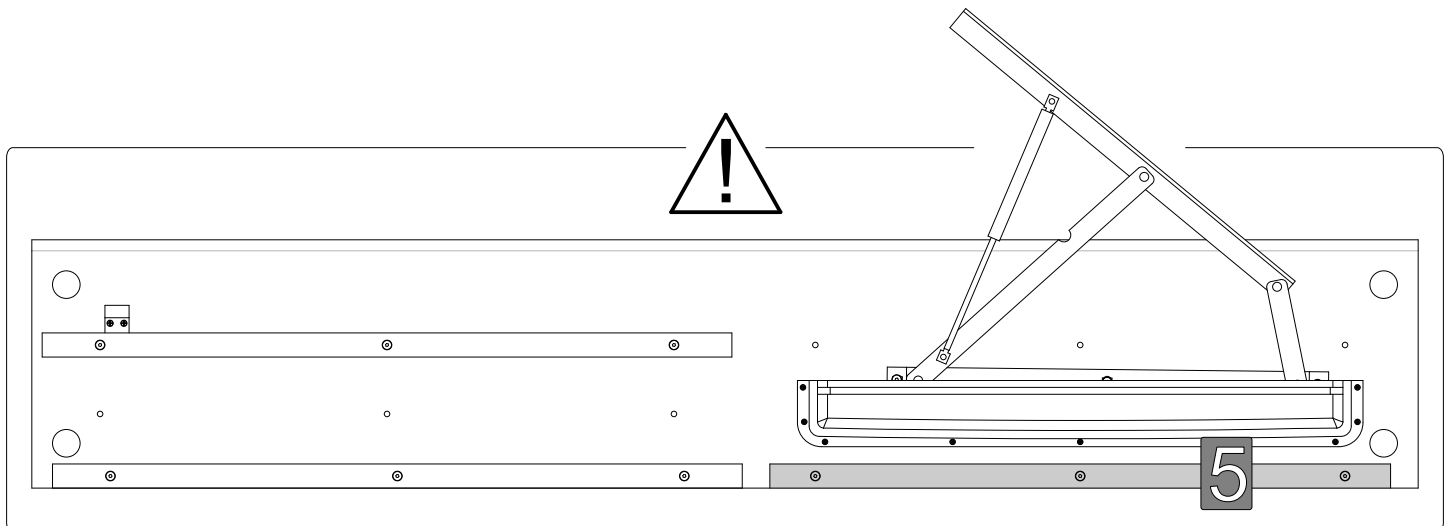
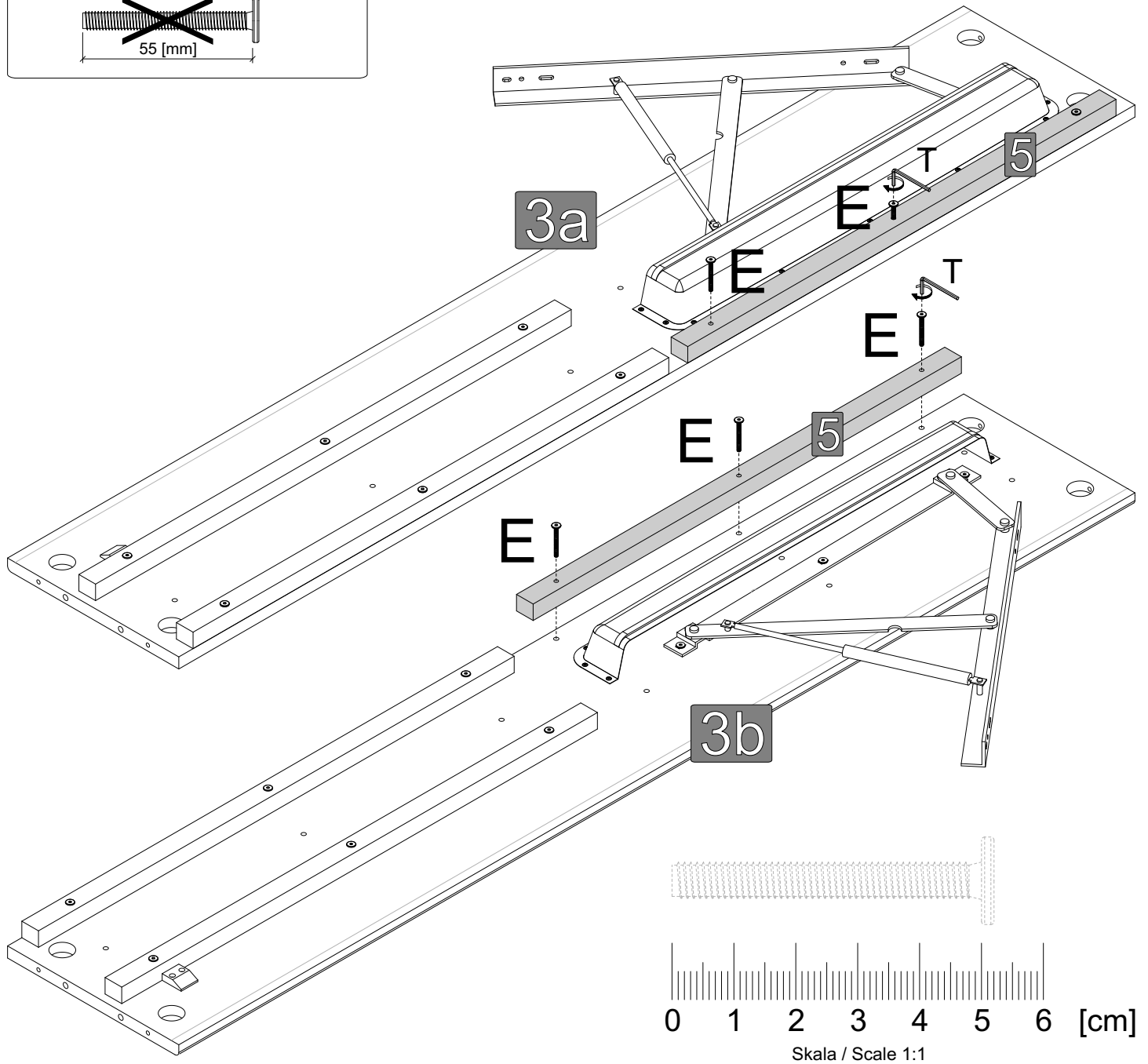
KROK
SCHRITT
STEP

6.



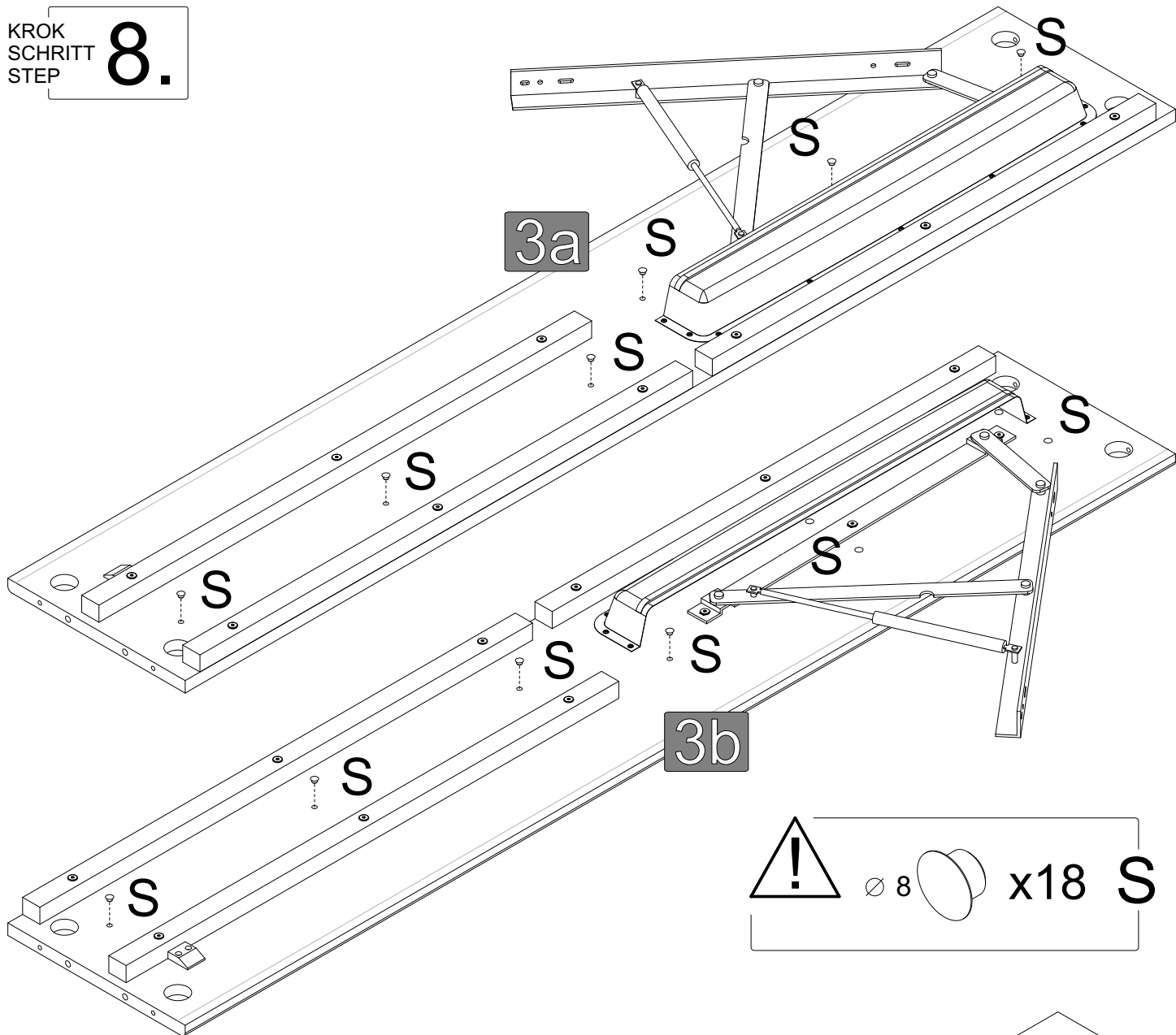


KROK
SCHRITT
STEP **7.**



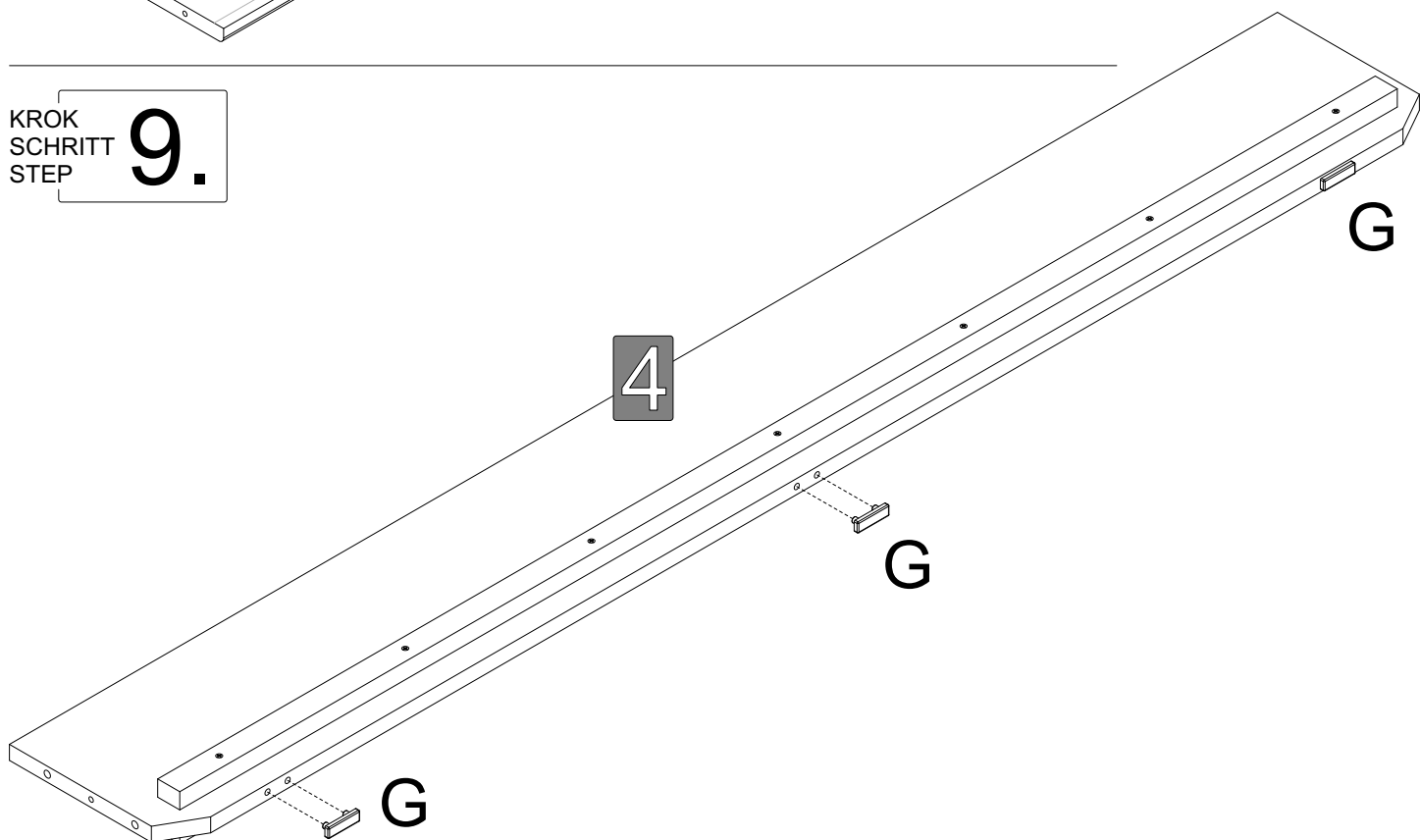
KROK
SCHRITT
STEP

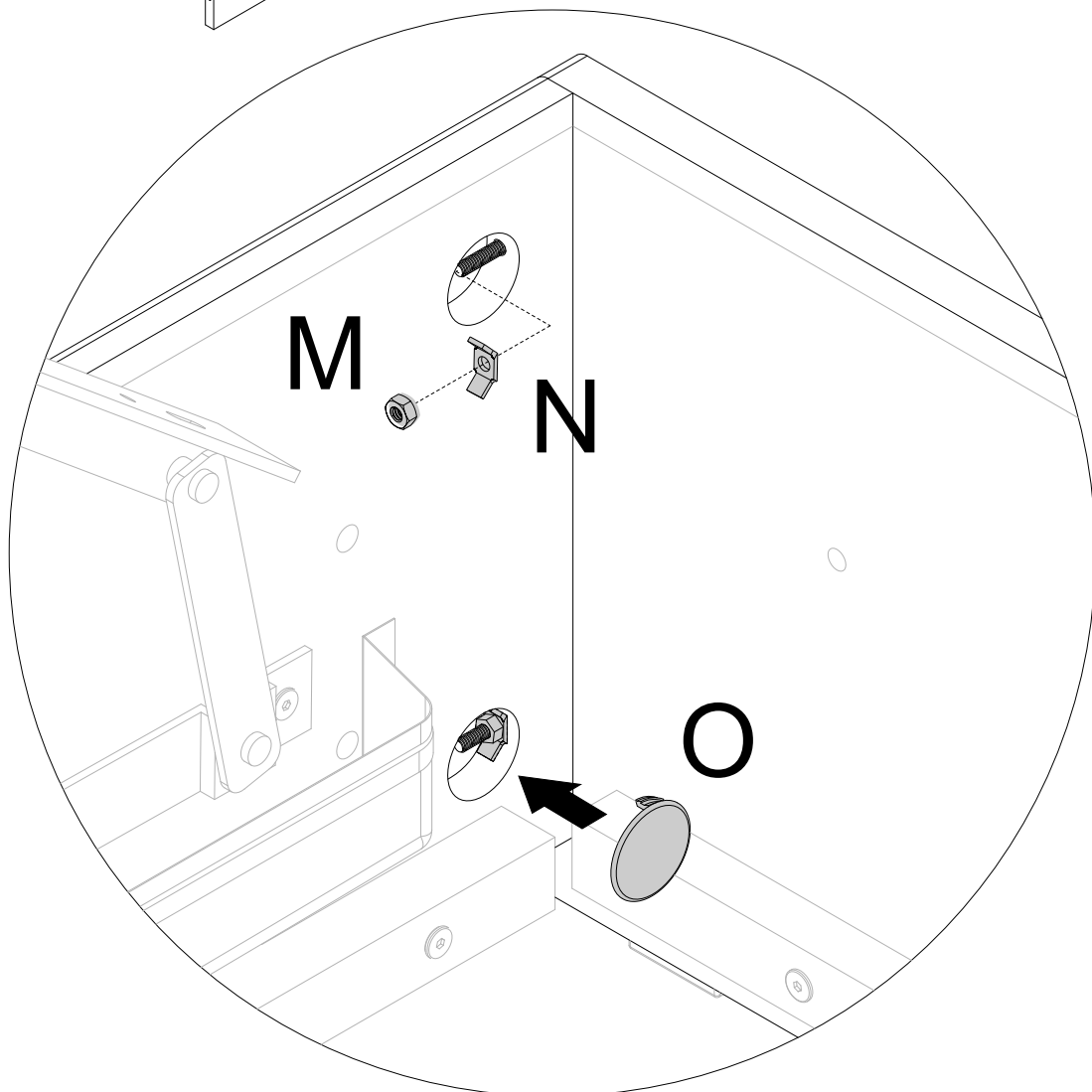
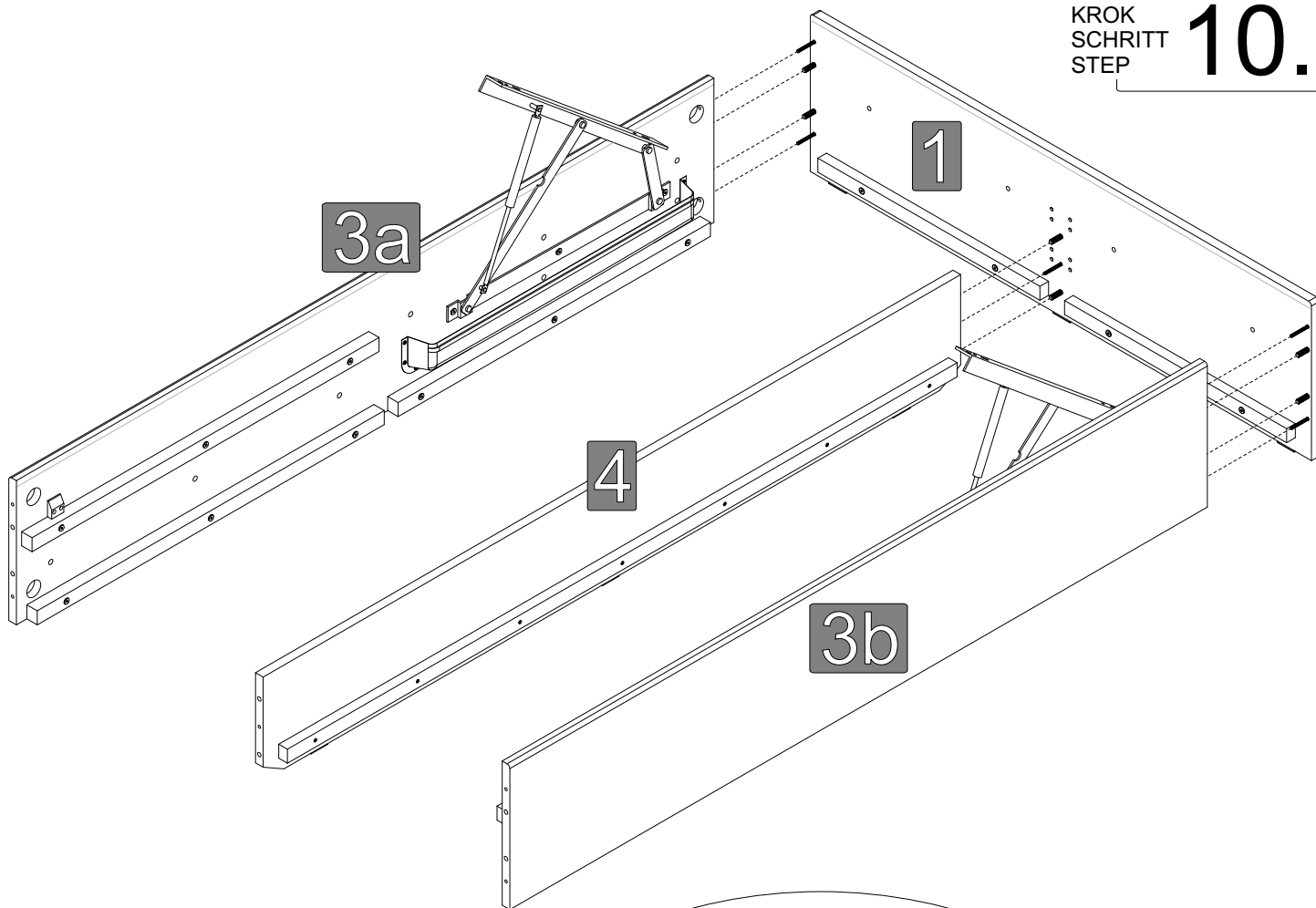
8.



KROK
SCHRITT
STEP

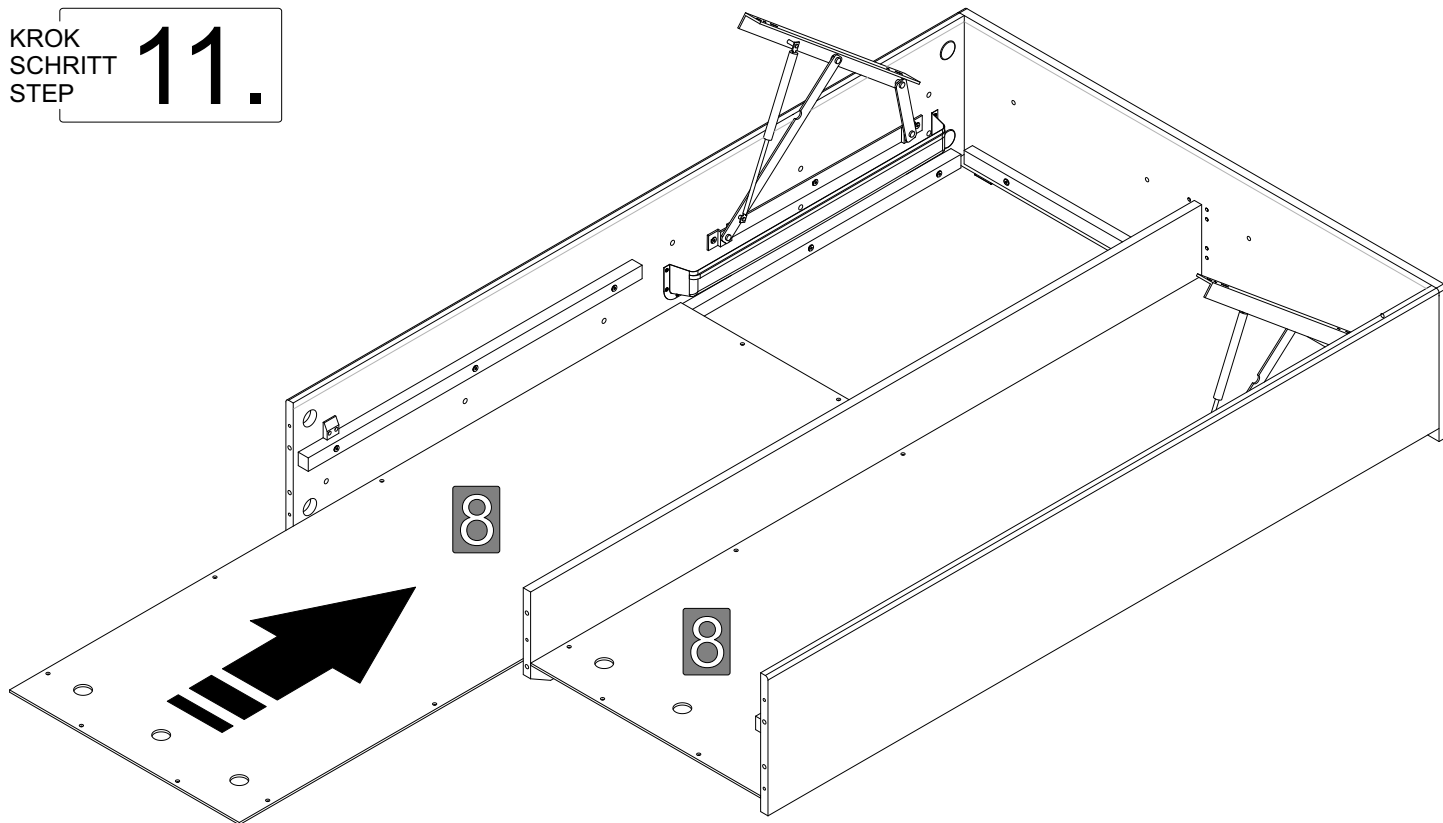
9.





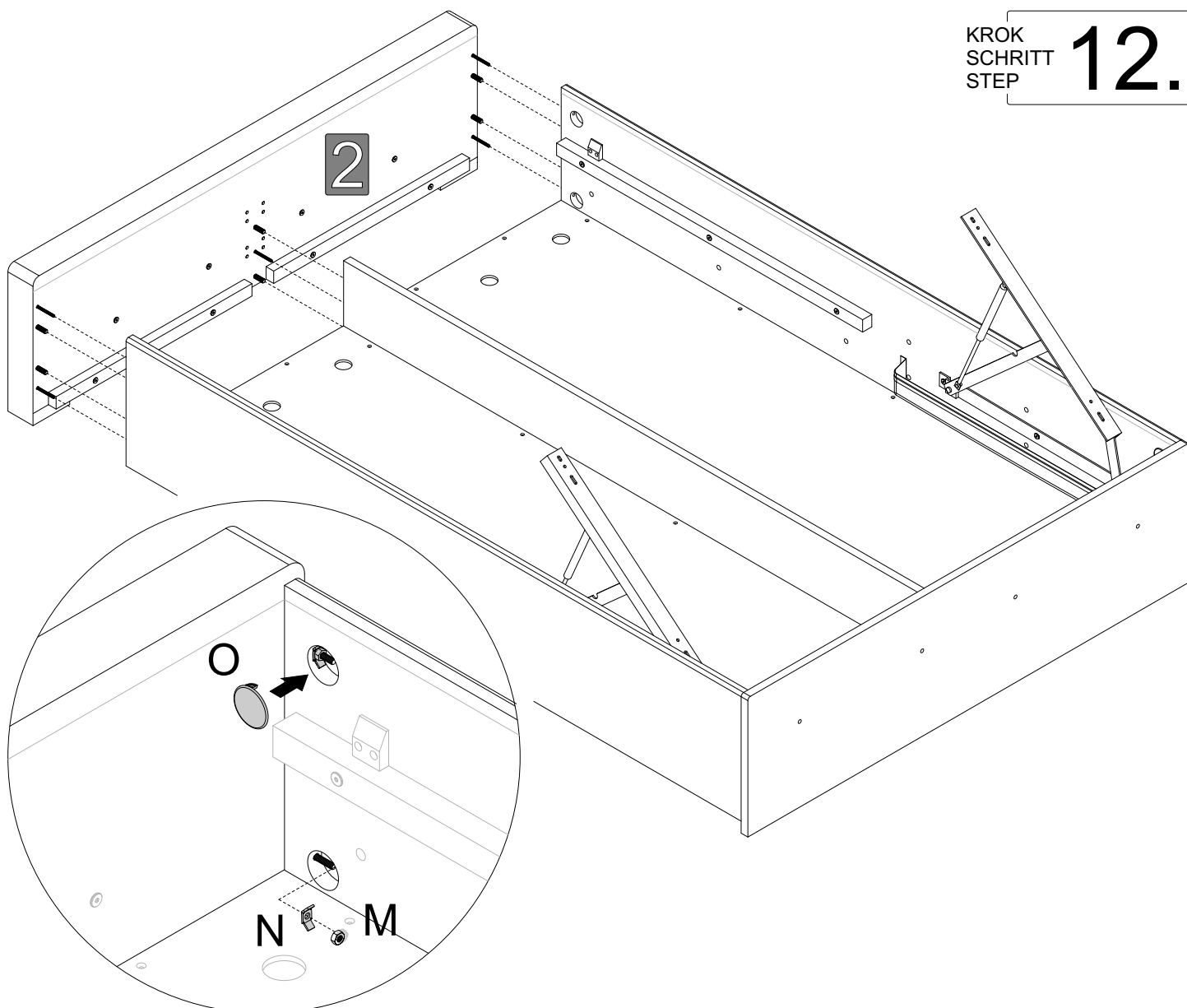
KROK
SCHRITT
STEP

11.



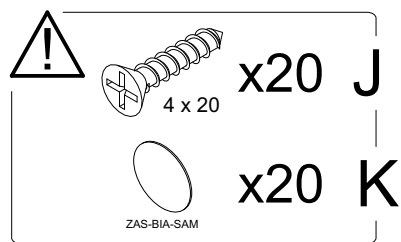
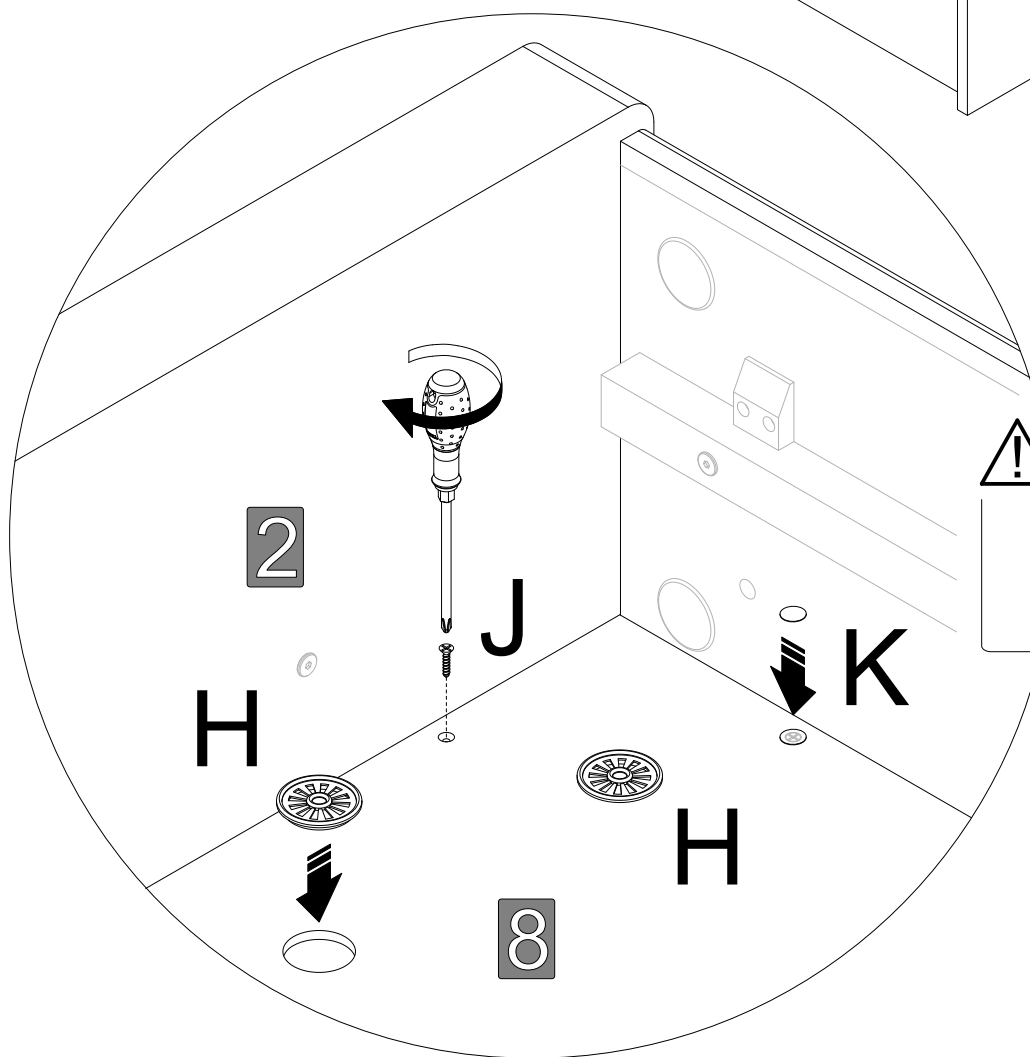
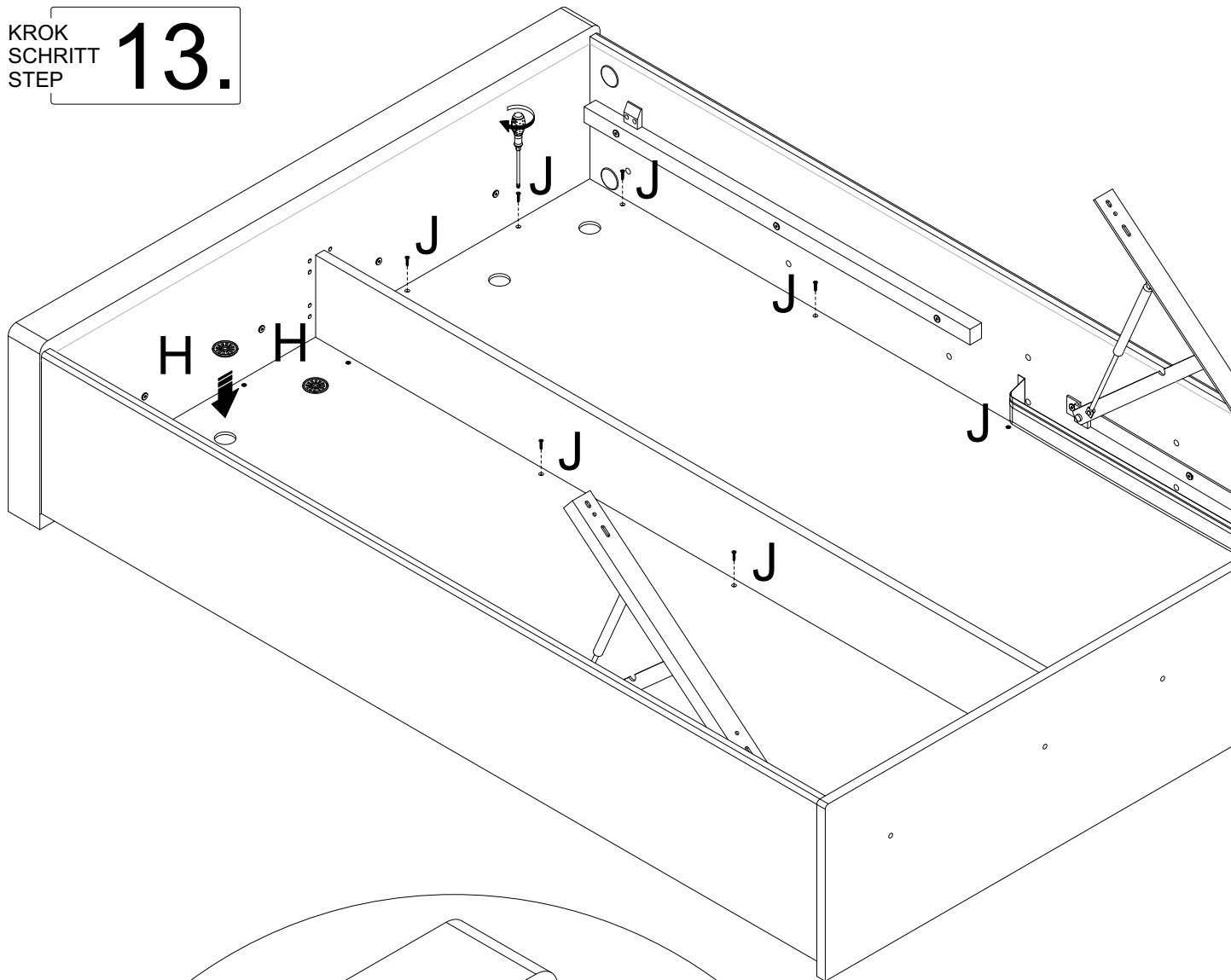
KROK
SCHRITT
STEP

12.



KROK
SCHRITT
STEP

13.



RM + ARM (12-20)

Instrukcja montażu
 Aufbauanleitung
 Assembly Instruction
 Návod na montáž

UWAGA Przed montażem sprawdź poprawność montażu upewnij się, czy posiadałeś wszystkie niezbędne elementy i ich liczbę w zestawie.
ACHTUNG Sehr wichtiger Kunde, Bitte überprüfen Sie vor Beginn der Montage die Vollständigkeit sowie aufgeführten Bauteile und die Menge. Bitte lesen Sie die Montageanleitung sorgfältig durch.
CAUTION Dear Customer, before assembly, ensure that you have all the necessary elements specified in the instruction, and, read and read the manual carefully and read the manual before assembly.
POZOR Vždycky zkontrolujte, před montáží se prosíme ujistěte, že v balení jsou všechny potřebné díly zobrazené v návodě.

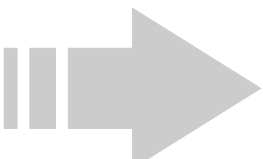
Componentskontrolne
 Bauteileprüfen
 Control parts
 Kontrolní díly

Y1	Y2	Y3	Y4	Y5	Y6
4 x	4 x	8 x	4 x	4 x	1 x

Elements in package
 Bauteile im Paket
 Items in package
 Prvky v balení

X_RM.....

Uwaga! Nie wyrzucać - ! Achtung! Nicht wegwerfen - ! Caution! Do not throw away - ! Pozor! Nevyhazovat!



KROK
SCHRITT
STEP **14.**

KROK
SCHRITT
STEP **1.**

KROK
SCHRITT
STEP **10.**

KROK
SCHRITT
STEP **15.**

